



Trittstufenversetzzange TSV

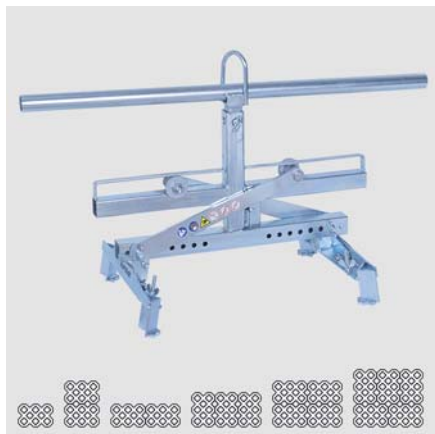
Universal-Versetzzange durch großen verstellbaren Öffnungsbereich.
Geeignet für Trittstufen, Bordsteine, Randwinkel, L-Steine und dergleichen.

- Einhängeöse für Kranhaken.
- Wechsellautomatik, vollautomatische Umschaltung von „voll“ auf „leer“.
- Handtragegriff.
- Tragegriff je nach Platzverhältnissen um 90° drehbar.
- Austauschbare Gummimetallschienen.
- Galvanisch verzinkt.

TSV

Typ	Backenlänge (mm)	Eintauchtiefe (mm)	Eigengewicht (kg)	Greifbereich (mm)	Tragfähigkeit/WLL (kg)	Best.-Nr.
TSV	200	125	19	70 – 500	250	53100435

6



Rasengitter Verlegezange RGV-9/9

Verlegezange für Rasengittersteine, universell einsetzbar durch austauschbare Adapter.

Typ RGV-9/9 für Rasengittersteine 60 x 40 cm, Lochmaß 9 x 9 cm.
Verlegt 1 bis 5 Steine gleichzeitig.
Andere Adapter auf Anfrage.

- Wechsellautomatik, vollautomatische Umschaltung von „voll“ auf „leer“.
- Einhängeöse für Kranhaken, Handtragegriff, um 90 Grad drehbar.
- Anschraubmöglichkeit für Adapter – nicht kompatibel mit TSV.
- Durch galvanische Verzinkung dauerhafter Oberflächenschutz.



RGV-9/9

Typ	Beschreibung	Backenlänge (mm)	Eintauchtiefe (mm)	Eigengewicht (kg)	Greifbereich (mm)	Tragfähigkeit/WLL (kg)	Best.-Nr.
RGV-9/9	Komplettgerät, RGV + RGV-AS-9/9	400	20 – 60	21	300 – 500	250	53100436

Zubehör:

Typ	Beschreibung	Eintauchtiefe (mm)	Eigengewicht (kg)	Tragfähigkeit/WLL (kg)	Best.-Nr.
RGV-AS-9/9	Adaptersatz für 9 x 9 cm	20 – 60	5	250	43101153
RGV-UA	Universaladapter für Lochmaß-Abstände 150 / 200 / 256 / 300 / 331 / 400 mm	25 – 50	6,8	250	43101730