



TH522

Teleskoplader

Vereint Kraft und Beweglichkeit

Der komfortable Teleskoplader TH522 überzeugt durch die Kombination aus starker Motorleistung, hoher Wendigkeit und großer Hubhöhe. Dank der Allradlenkung und der kompakten Bauweise ist der TH522 sehr wendig. Stapel- und Transportarbeiten lassen sich so auch auf engem Raum schnell und sicher bewältigen. Ausgestattet mit einer feinfühligem Arbeitshydraulik und einem hydrostatischen Antrieb lassen sich viele unterschiedliche Anbaugeräte einsetzen.



Highlights

- Der Teleskoplader als Geräteträger
- VLS (Vertical Lift System)
- Ergonomischer Joystick
- Hochwertige Pulverbeschichtung
- High Flow Hochleistungshydraulik

Technische Daten

Hydraulik

Arbeitsdruck Hydraulik	225,0 bar
Fördermenge	70,0 l/min
Tankinhalt	55,0 l

Mechanische Leistungsangaben

Fahrgeschwindigkeit Stufe 1	0,0 - 7,0 km/h
Fahrgeschwindigkeit Stufe 2	0,0 - 30,0 km/h

Mechanische Angaben

Gewicht	4.200,00 kg
Nutzlast max.	2.200,0 kg
Hubhöhe Schaufeldrehpunkt	5.471,0 mm

Umweltkenndaten

Schallleistung LWA, garantiert	103,0 dB(A)
--------------------------------	-------------

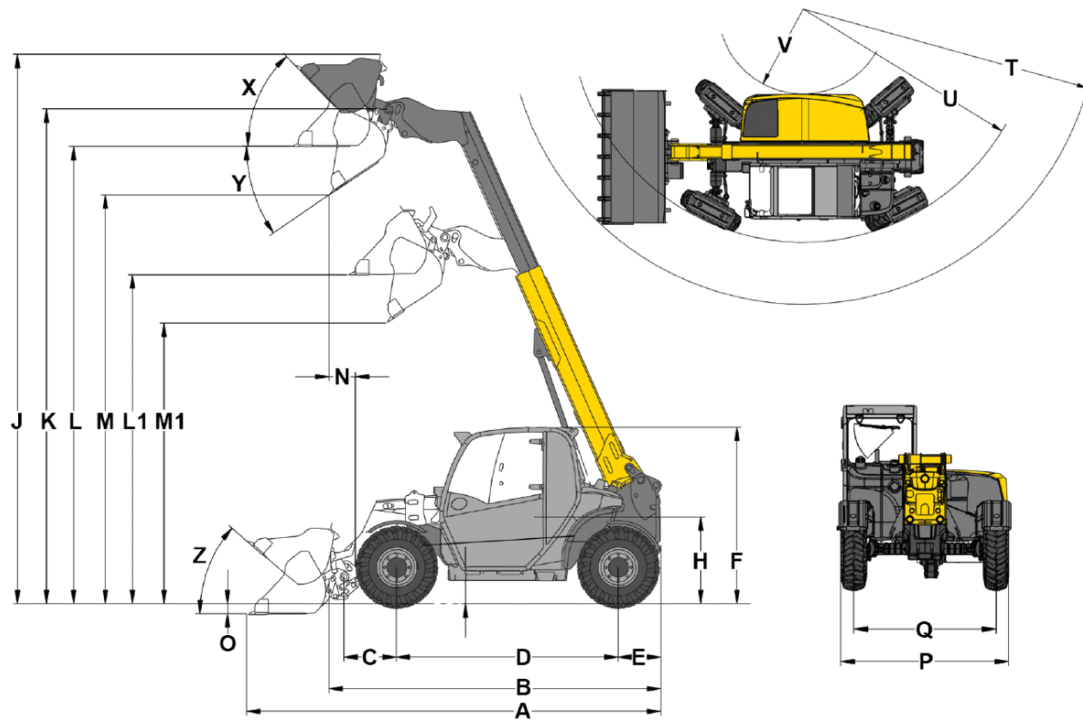
Betriebsstoffe

Ölspezifikation	SAE 10W-40
Ölmenge	10,600 l
Kühlmittel Menge	11,0 l
Hydrauliköl Menge	68,0 l
Hydrauliköl Typ	ISO VG 46
Kraftstoffspezifikation	Diesel EN 590
Kraftstofftank Inhalt	70,0 l

Fahrwerk

Wenderadius	3.281,0 mm
Arbeitsdruck Hydraulik	450,0 bar

Abmessungen



A	Gesamtlänge	4.576 mm
B	Gesamtlänge ohne Schaufel	3.747 mm
C	Schaufeldrehpunkt (bis Achsmittle)	581 mm
D	Radstand	2.449 mm
E	Hecküberhang	472 mm
F	Höhe mit Kabine niedrig	1.950 mm
	Höhe mit Kabine hoch	2.150 mm
H	Sitzhöhe	962 mm
J	Gesamtarbeitshöhe	6.074 mm
K	Schaufeldrehpunkt (max. Hubhöhe)	5.471 mm
L1	Überladehöhe Teleskoparm eingefahren	3.638 mm
L	Überladehöhe Teleskoparm ausgefahren	5.056 mm
M1	Ausschütthöhe Teleskoparm eingefahren	3.103 mm
M	Ausschütthöhe Teleskoparm ausgefahren	4.520 mm
N	Reichweite (bei M)	293 mm
O	Schürftiefe	111 mm
P	Gesamtbreite	1.808 mm
Q	Spurweite	1.530 mm
S	Bodenfreiheit	256 mm
T	Radius maximal	4.153 mm
U	Radius am Außenrand	3.281 mm
V	Innenradius	1.193 mm
X	Rückrollwinkel bei max. Hubhöhe	47 °
Y	Auskipwinkel	35 °
Z	Rückrollwinkel am Boden	41 °